



JKP ГРАДСКО САОБРАЋАЈНО ПРЕДУЗЕЋЕ „БЕОГРАД“

Број: ВНД-283/14

Датум: 29.01.2015. године

XIV-1/1-ТТ/МИ

**ПРЕДМЕТ: Електроматеријал и електроопрема објекта – по партијама, бр. ВНД-283/14 - појашњење 3**

Поштовани,

У прилогу дописа достављамо Вам допис Комисије за предметну јавну набавку.

С поштовањем,

М

ИЗВРШНИ ДИРЕКТОР ОЈ ИНВЕСТИЦИЈЕ  
Београд  
Љепосавка Видовић, дипл. правник

ЈАВНО КОМУНАЛНО ПРЕДУЗЕЋЕ ГРАДСКО САОБРАЋАЈНО ПРЕДУЗЕЋЕ „БЕОГРАД“  
11000 Београд, Кнегиње Љубице 29, поштански фах 60; телефон: 011/ 366 4000  
телефакс: 011/ 2631 760; текући рачун; 290-11568-68; e-mail: office@gspbeograd.com

Одговор:

**ПРЕДМЕТ: Електроматеријал и електроопрема објеката – по партијама – појашњење 3**

Поштовани,

Сходно члану 63. став 3. Закона о јавним набавкама ("Службени гласник РС" број 124/12) достављамо Вам следеће појашњење у вези са припремањем понуде:

Питање понуђача:

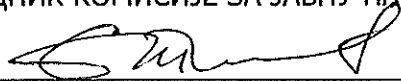
Молимо Вас да нам одговорите на питања везана за доле наведене позиције у ЈН, партија 6

Р.бр.	ПИТАЊЕ	ОДГОВОР
1	Поз.19.Папучица тролне главе fi 8-35 Си специјална –каква се тачно папучица тражи, имате ли технички опис?	Реч је о окастој папучици која нема стандардне димензије, цртеж је АТ-01-VN-10-123
2	Поз.20. Папучица за тачке fi 10-50 Си специјална – није нам познат овај опис папучице, молимо вас за ближе објашњење.	Реч је о окастој папучици која нема стандардне димензије, цртеж је АТ-01-VN-21-025
3	Поз.56-62.Папучица кабловска округла мушка/женска разних димензија-какве су то округле папучице у овим димензијама, молимо вас за детаљније појашњење	Реч је о окастој папучици
4	Поз.63-65Уметак гумени папучице разних димензија – о каквом уметку се ради и да ли је добра ознака кабла 1.2-2.1, 1.9-3.0 и 1.2-2.1	Реч је о гуменим уметцима који се навлаче на папучице и кабал, каталожке ознаке сукцесивно су 0558991406, 0558991407, 0558991412 произвођача Wurth
5	Поз.66-72. Папучица кабловска мушка/женска неизолована димензија од 0.75-1.5 и 1.5-2.5, fi рупе од 1.5,1.65 и 3.5 – нису нам познате ове димензије, молимо вас за ближе појашњење какве папучице се траже.	За папучице од ред.бр. 72-66 ово су кат.бр.сукцесивно 05589901, 05589902, 055899661, 0558194103, 0558194003, 0558194102, 0558194002 произвођача Wurth
6	Поз.74-75 Папучица кабловска 0.75-1.75 3x0.65 мушка и папучица кабловска 0.5-1 2.8x0.8 женска – нису нам познате ове ознаке кабловске папучице, молимо вас за ближе објашњење о ком типу папучица се ради и да ли су добре димензије дате?	Реч је о такозваној метак телефонској папучици, где је дат пресек кабла, дужина и пречник
7	Поз.79. Папучица кабловска 2.8/0.5-1.5 изолована женска - да ли су дате добре димензије, није нам познато о којој папучици је реч, молимо вас за објашњење која папучица треба да се нуди?	Реч је о такозваној телефонској папучици, чија је ширина 2,8мм, за каблове пресека 0,5-1,5

8	Поз.88 . Чаура Си спојна за гњечење 35 mm <sup>2</sup> са рупом – шта значи опис са рупом? Да ли треба да се нуди обична спојна чаура неизолована од 35 mm <sup>2</sup> ?	Може да се нуди обична спојна чаура неизолована од 35 mm <sup>2</sup> ?
9	Поз.89. Чаура Си спојна за гњечење 50 mm <sup>2</sup> са рупом – шта значи опис са рупом? Да ли треба да се нуди обична спона чаура неизолована од 50 mm <sup>2</sup> ?	Може да се нуди обична спојна чаура неизолована од 50 mm <sup>2</sup> ?
10	Поз.90. Папучица кабл.окаста 12х6 електроп.митсуб.- шта значи електроп.митсуб.? О каквој папучици се ради? Да ли треба да се нуди обична гњечива папучица окаста неизолована 6 mm <sup>2</sup> /12?	Реч је о окастој папучици која нема стандардне димензије, омогућиће се увид у узорак, контакт особа Борис Старчевић, тел. 0648802991
11	Поз.91. Папучица кабл.окаста 6х4 електроп.митсуб.- шта значи електроп.митсуб.? О каквој папучици се ради? Да ли треба да се нуди обична гњечива папучица окаста неизолована 4 mm <sup>2</sup> /6?	Реч је о окастој папучици која нема стандардне димензије, омогућиће се увид у узорак, контакт особа Борис Старчевић, тел. 0648802991
12	Поз.98. Папучица тр.кабла са две рупе f18-35 Си спец –молимо вас за објашњење о ком типу папучице је овде реч?	Реч је о окастој папучици која нема стандардне димензије, цртеж је АТ-01-VN-10-122
13	Поз.99. Папучица за батерије f14-50 Си специјална –молимо вас за објашњење о ком типу папучице је овде реч?	Реч је о окастој папучици која нема стандардне димензије, цртеж је АТ-01-NN-09-006

*SAGLASAN  
ZPP  
29.01.2015.*

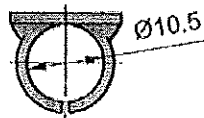
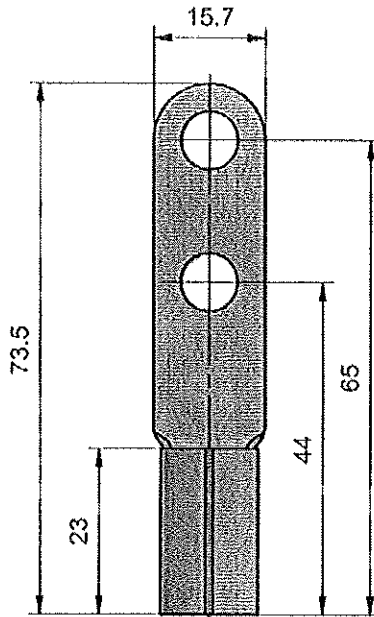
ПРЕДЕДНИК КОМИСИЈЕ ЗА ЈАВНУ НАБАВКУ



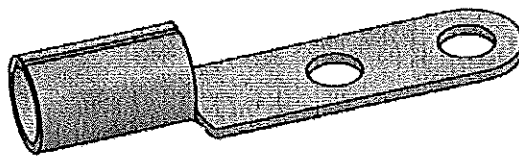
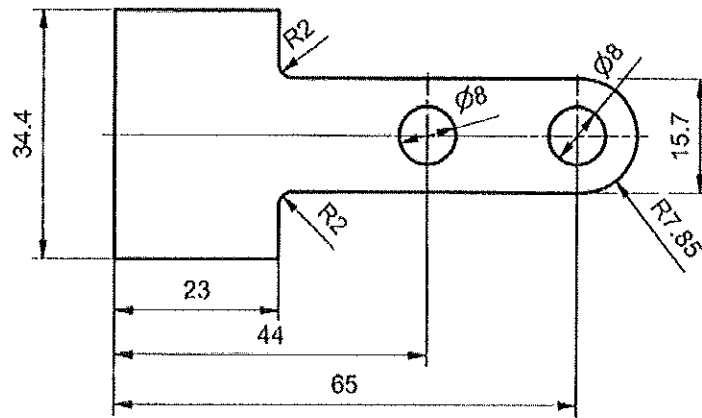
Томић Берислав , дипл.електро инжењер

No.	Datum	Dopis br.	Prvobitno	Izmjena	Izmenio	Potpis	Odobrio	Potpis
-----	-------	-----------	-----------	---------	---------	--------	---------	--------

Crtež je urađen prema uzorku dostavljenom od SP "Dorčol"



**RAZVIJENI OBLIK**  
R1:1



GSP 2503310 01

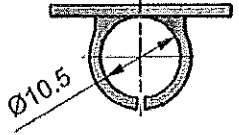
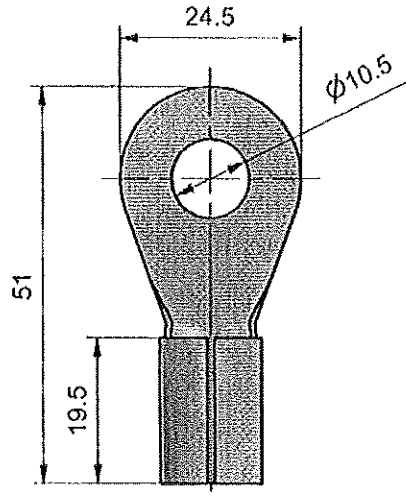
10	122	NAZIV DETALJA - SKLOPA	Standard	CuETI Materijal	#1.5x40x68 Dimenzije	1 Kom.	Masa (kg)
Montaž	Detalj	Trolne glave	AT-01-VN		GSP "BEOGRAD"		
Veza sa		PAPUČICA TROLNOG KABLA SA DVE RUPE Ø8 - 35 Cu	Snimio-konst.	OKL. 2014	N.Cvijetkanić, dipl.mas.inž.		
R 1:1			Crtao		N.Cvijetkanić, dipl.mas.inž.		
			Pregledao		A.Matović, dipl.mas.inž.		
			Overava		A.Matović, dipl.mas.inž.		

*[Handwritten signature]*

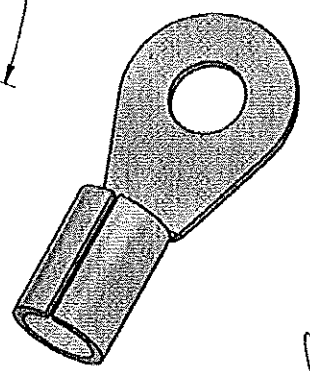
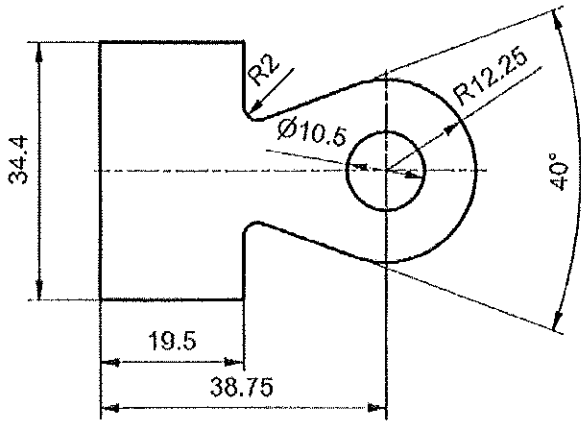
*[Handwritten signature]*

No.	Datum	Dopis br.	Prvobitno	Izmena	Izmenio	Potpis	Odobrio	Potpis
-----	-------	-----------	-----------	--------	---------	--------	---------	--------

Crtež je urađen prema uzorku dostavljenom od SP "Dorčol"



**RAZVIJENI OBLIK**  
R1:1



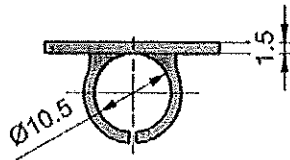
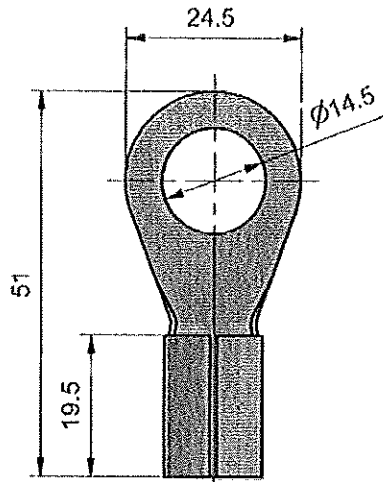
GSP 250334401

21	025	NAZIV DETALJA - SKLOPA	Standard	Cu ET1	≠ 1.5x40x53	1	
Montaž	Detalj	Otpori za vožnju i kočenje		Materijal	Dimenzije	Kom.	Masa (kg)
Veza sa		<b>PAPUČICA ZA TAČKE</b> Ø10 - 50 Cu	<b>AT-01-VN</b>		<b>GSP "BEOGRAD"</b>		
R 1:1			Snimio-konst.		N.Cvijelčanin, dipl.maš.inž.		
			Crtao		N.Cvijelčanin, dipl.maš.inž.		
			Pregledao		A.Matović, dipl.maš.inž.		
		Overava		A.Matović, dipl.maš.inž.			<i>Matovic</i>

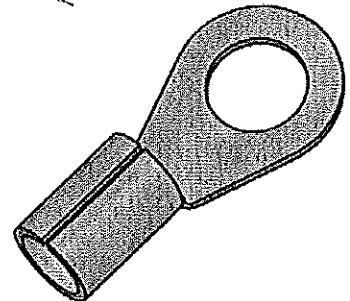
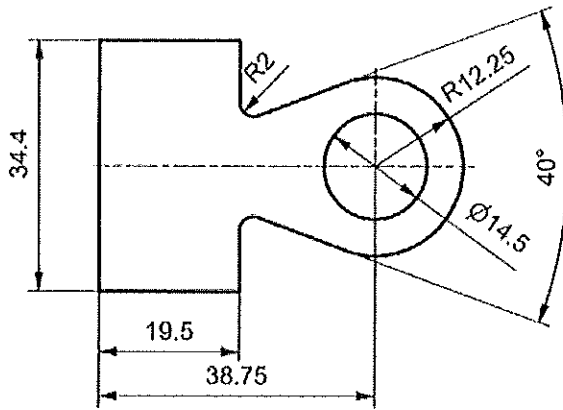
OKT. 2014

No.	Datum	Dopis br.	Prvobitno	Izmena	Izmenio	Potpis	Odobrio	Potpis
-----	-------	-----------	-----------	--------	---------	--------	---------	--------

Crtež je urađen prema uzorku dostavljenom od SP "Dorćol"



**RAZVIJENI OBLIK**  
R1:1



GSP 2503336 01

09	006	NAZIV DETALJA - SKLOPA	Standard	Cu ET1 Materijal	≠ 1.5x40x53 Dimenzije	1 Kom.	Masa (kg)
Montaž	Detalj	Akumulatori	AT-01-NN		GSP "BEOGRAD"		
Veza sa	PAPUČICA ZA BATERIJE Ø14 - 50 Cu		Snimio-konst.	OKL. 2014	N. Cvjetičanin, dipl.maš.inž.		
R 1:1			Crtao		N. Cvjetičanin, dipl.maš.inž.		
			Pregledao		A. Matović, dipl.maš.inž.		
			Overava		A. Matović, dipl.maš.inž.		

